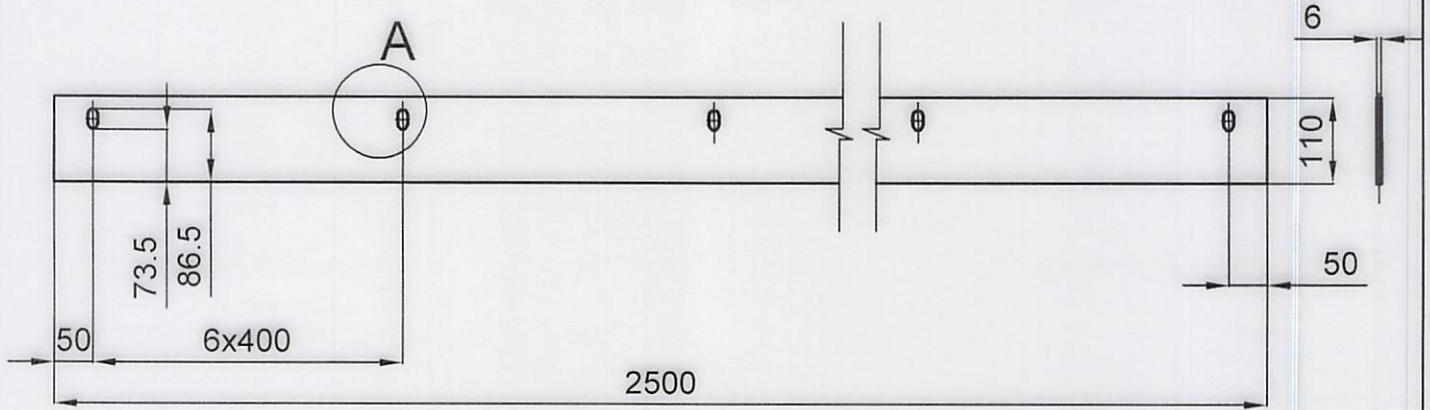
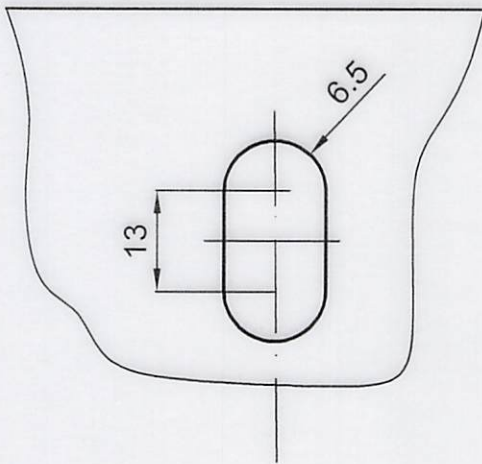


Tolerancije	



A 1:1



1	Šina	1	S235JR	6x110x2500	T-D-364-1		
Poz.	Naziv	Kom.	Materijal	Dimenzije	Broj crteža standard	Tezina	Napomena
Potpis		Datum	Ime i prezime		Potpis	PD KOLUBARA TAMNAVA ISTOČNO POLJE	
	Konstruisao						
Datum	Crtao	25.07.22.	D.Stojanovic				
	Pregledao	25.07.22.	Z. Bozic				
	Overio	25.07.22.	Z. Bozic				
Izmjena	Objekat:				Razmera:	Grupa gradnje	Kopija broj
	Naziv: Šina brisača TA trake				1:10	Broj crteža T-D-364-1	Radni nalog